

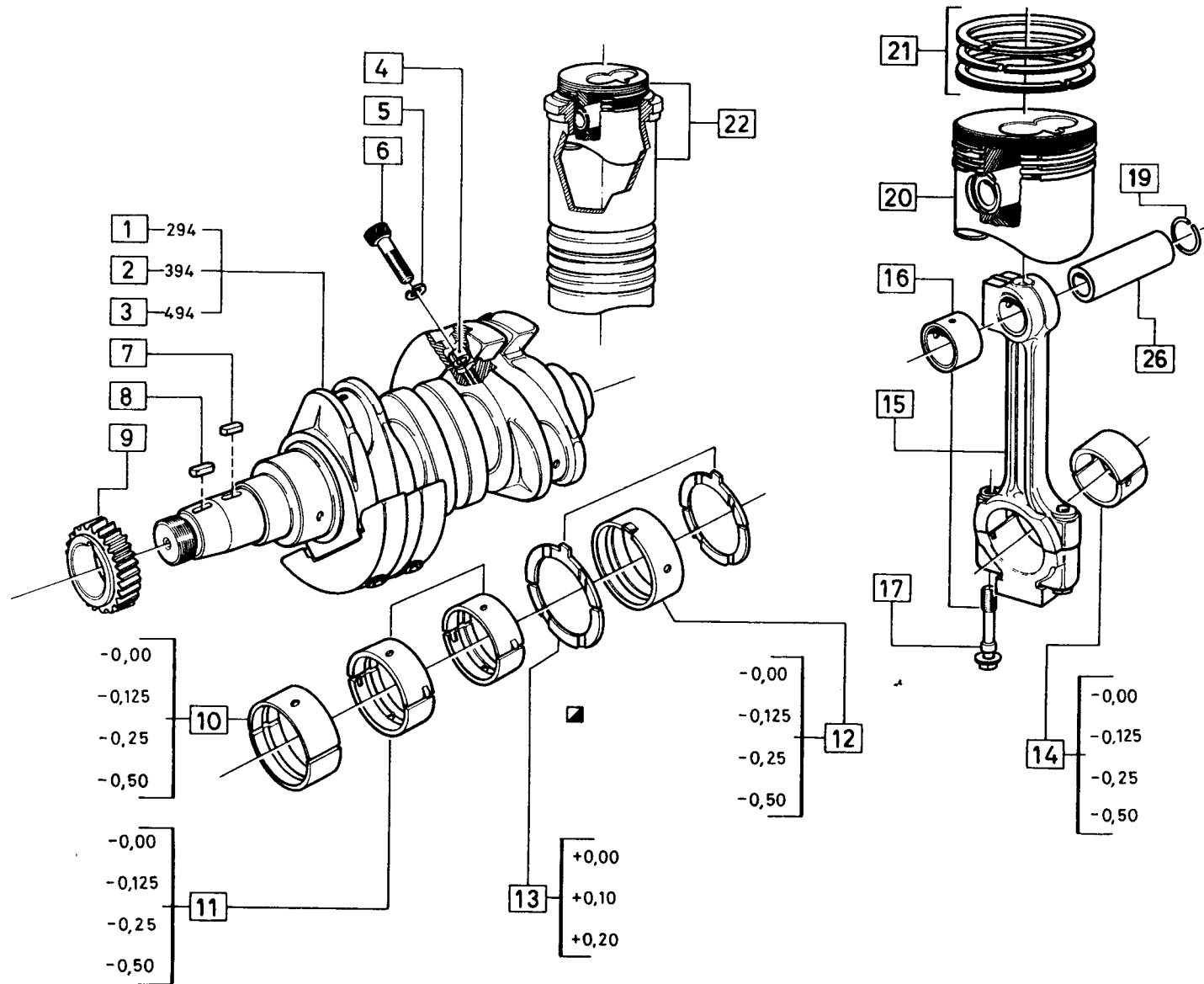


**MANUALE DI ISTRUZIONI PER L'USO DEL MOTORE  
MANUEL D'INSTRUCTIONS POUR L'EMPLOI DU MOTEUR  
ENGINE INSTRUCTIONS MANUAL  
GEBRAUCHSANWEISUNGENHANDBUCH  
MANUAL INSTRUCCIONES PARA EL USO DEL MOTOR**

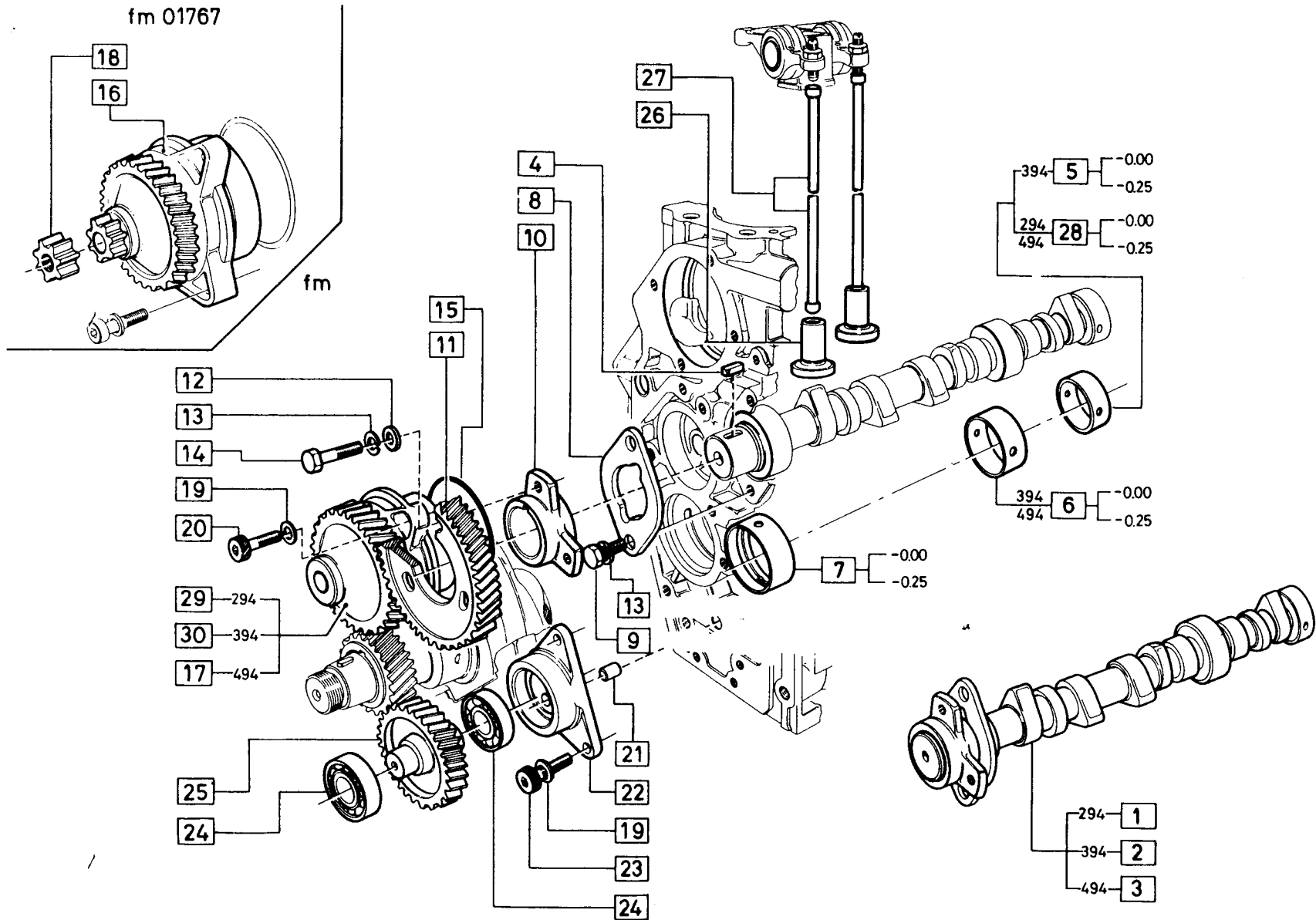
**HR 94**  
**HP - HPT**  
**3 CYL.**

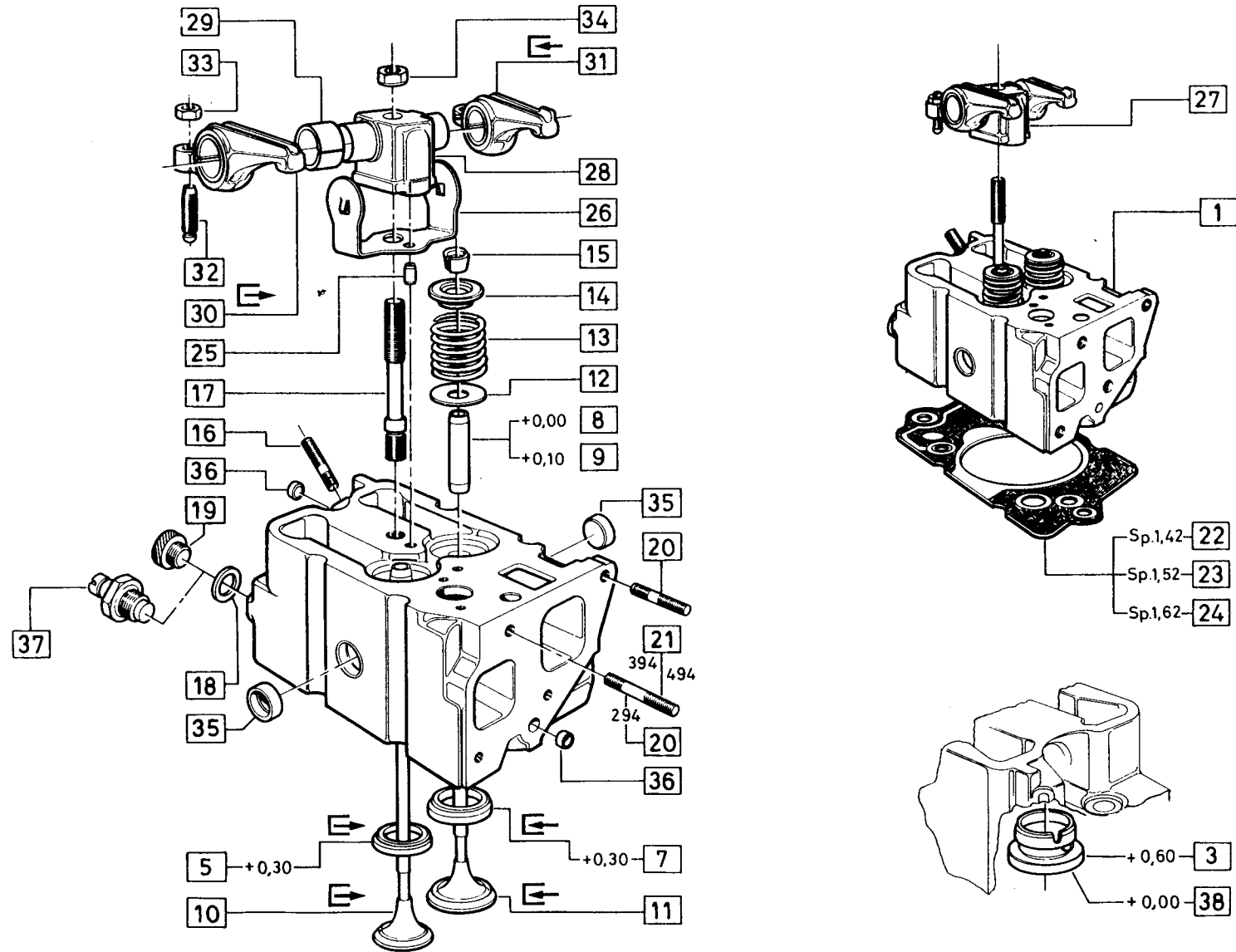
**INDUSTRIAL  
MARINE  
AUTOMOTIVE**

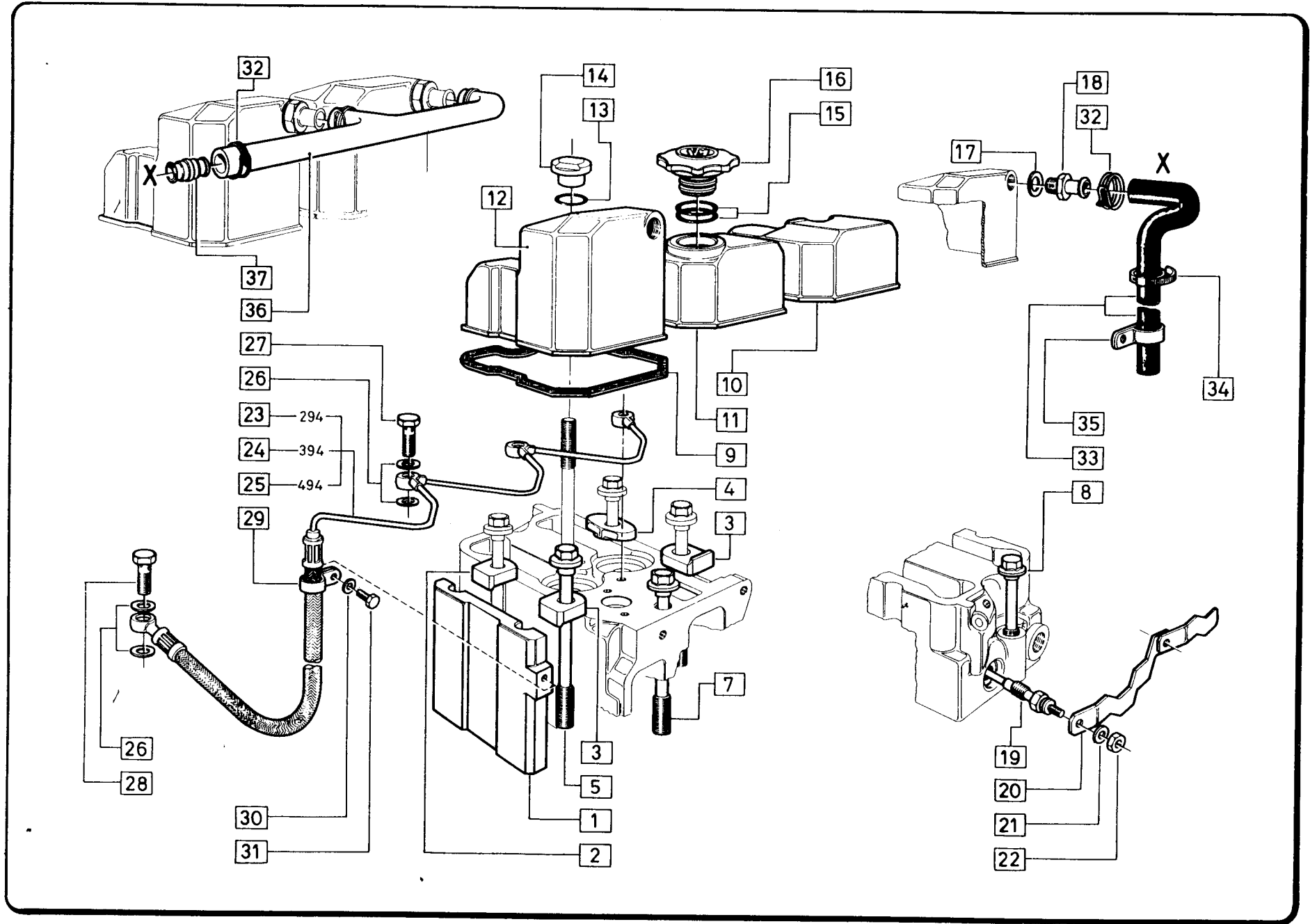


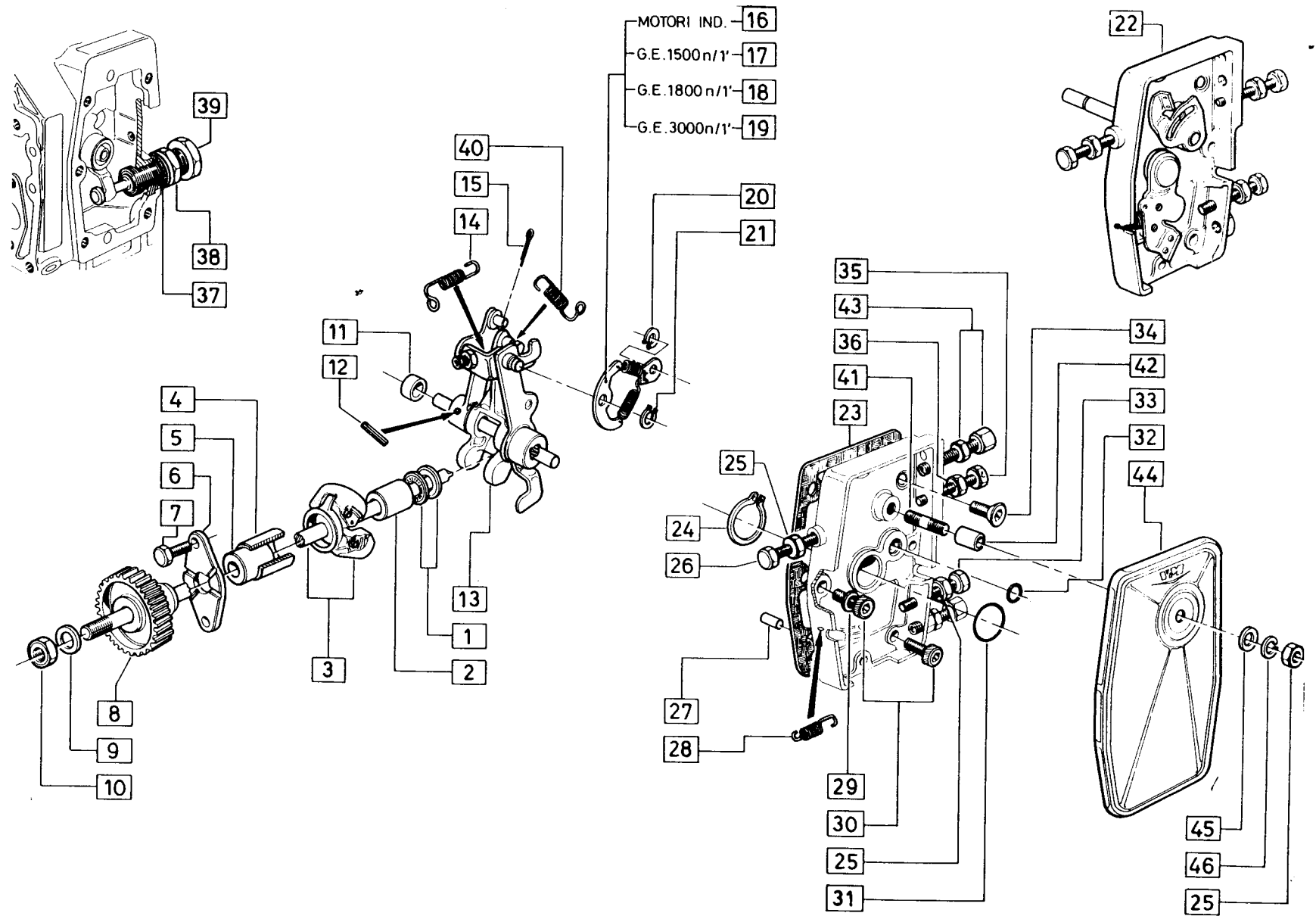




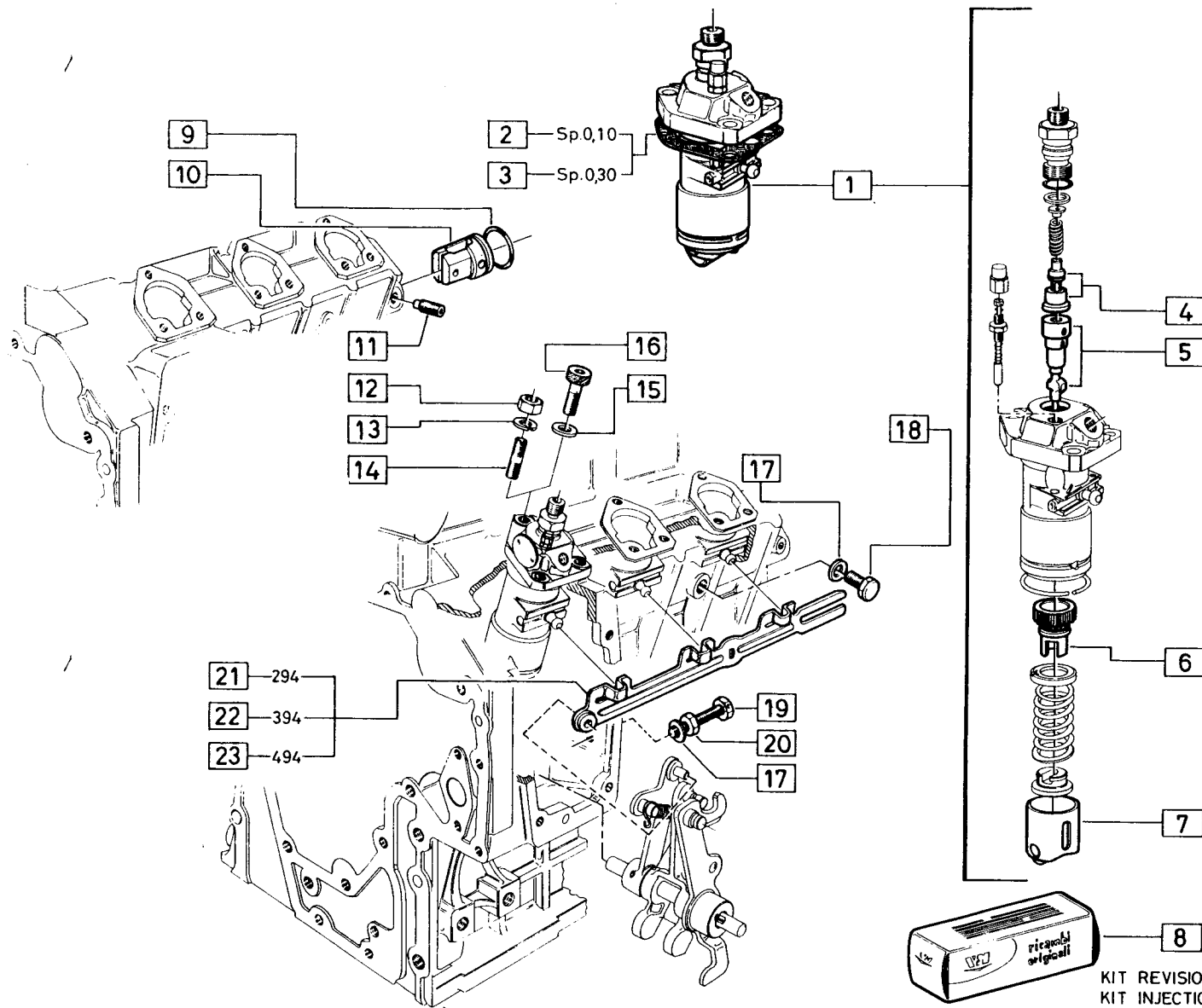




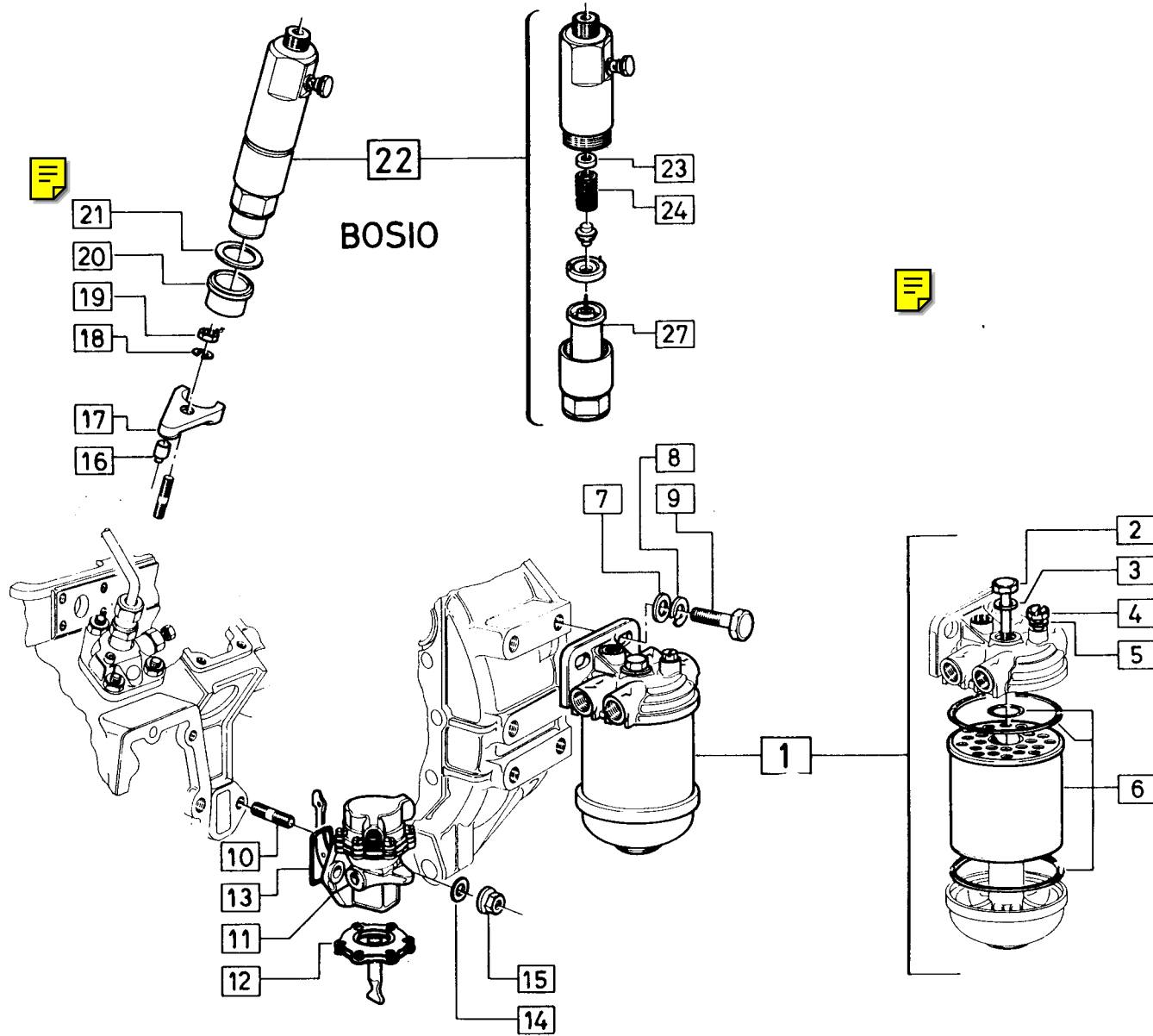


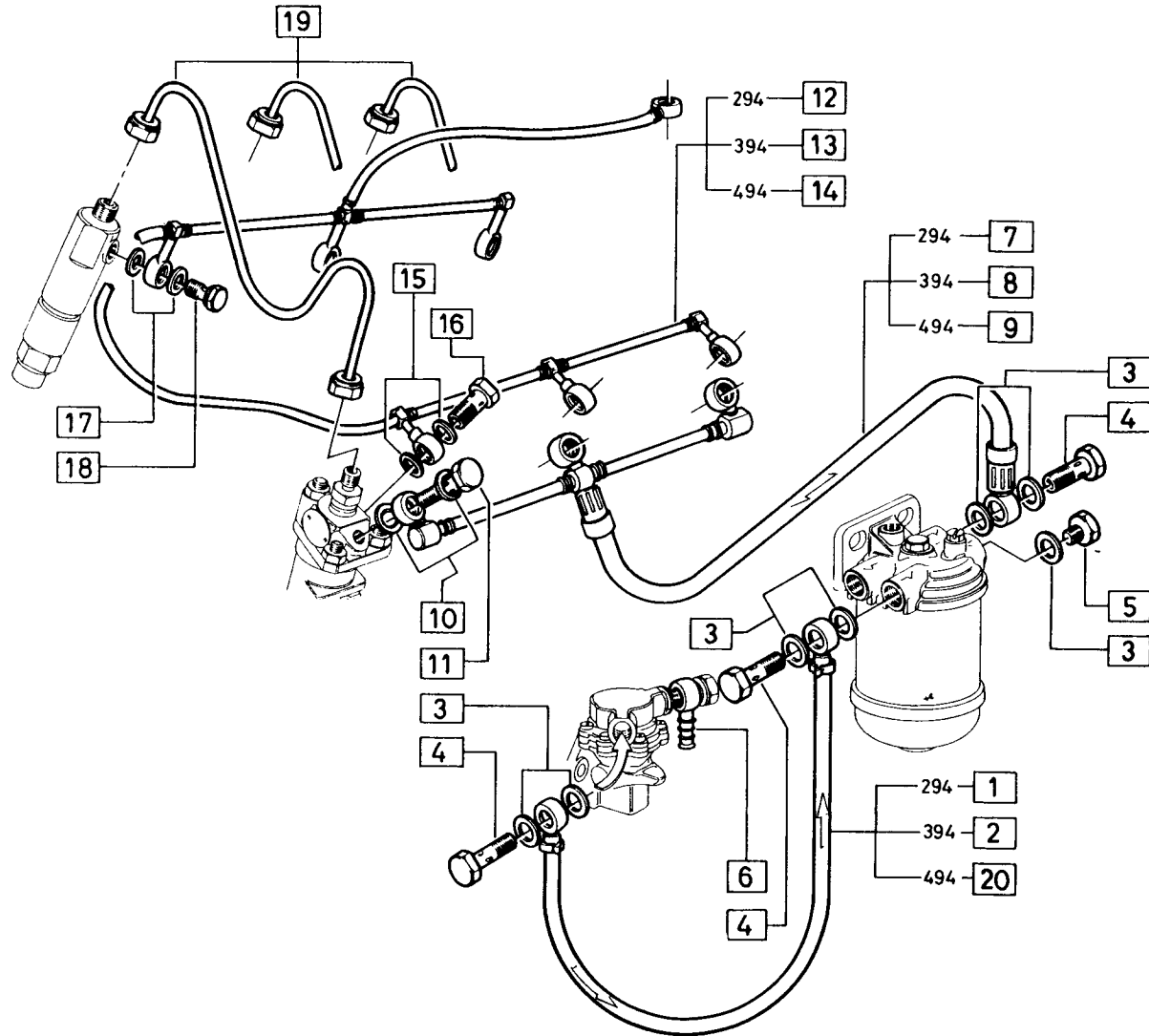


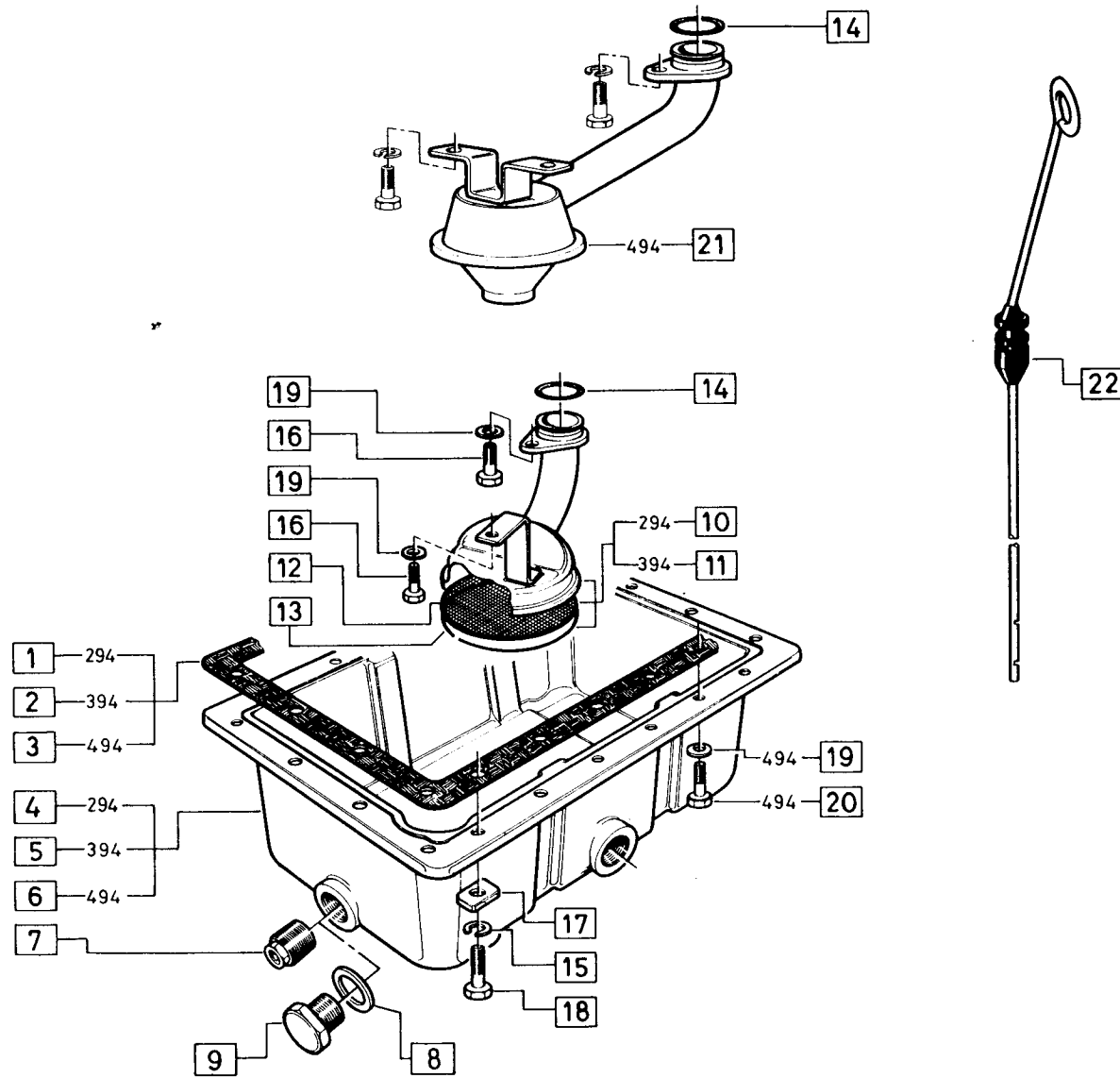


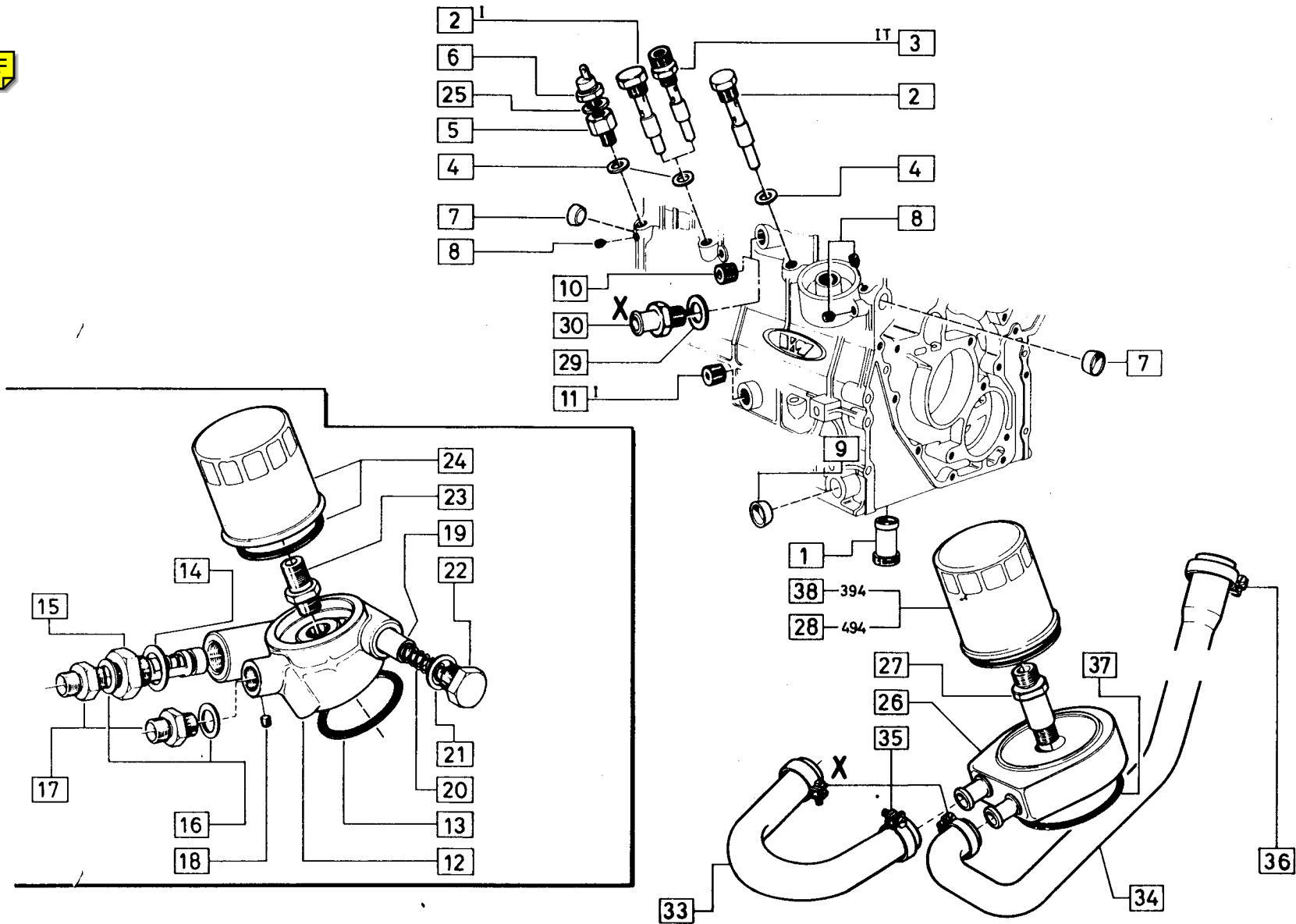


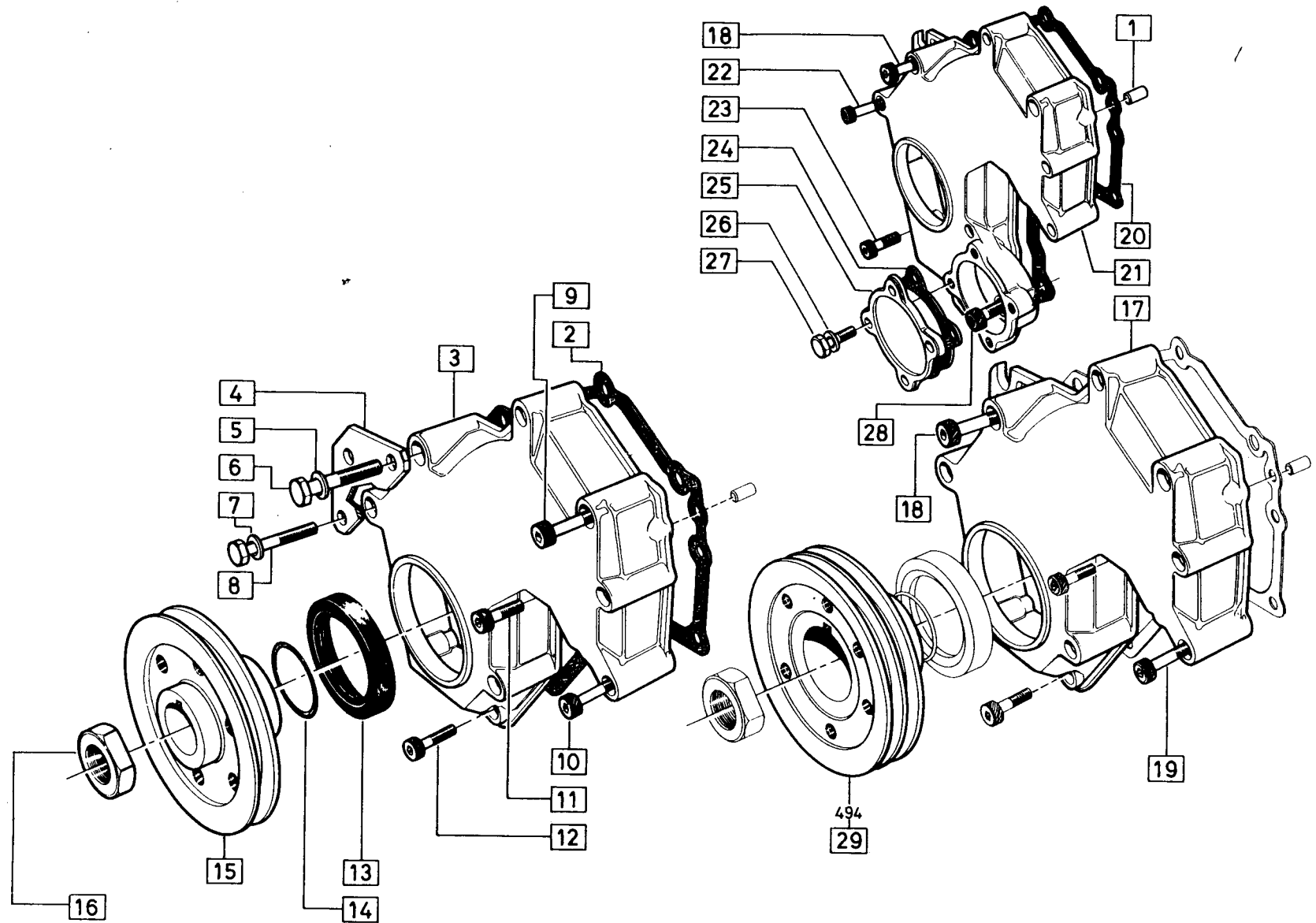
KIT REVISIONE POMPA INIEZIONE  
KIT INJECTION PUMP OVERHAUL

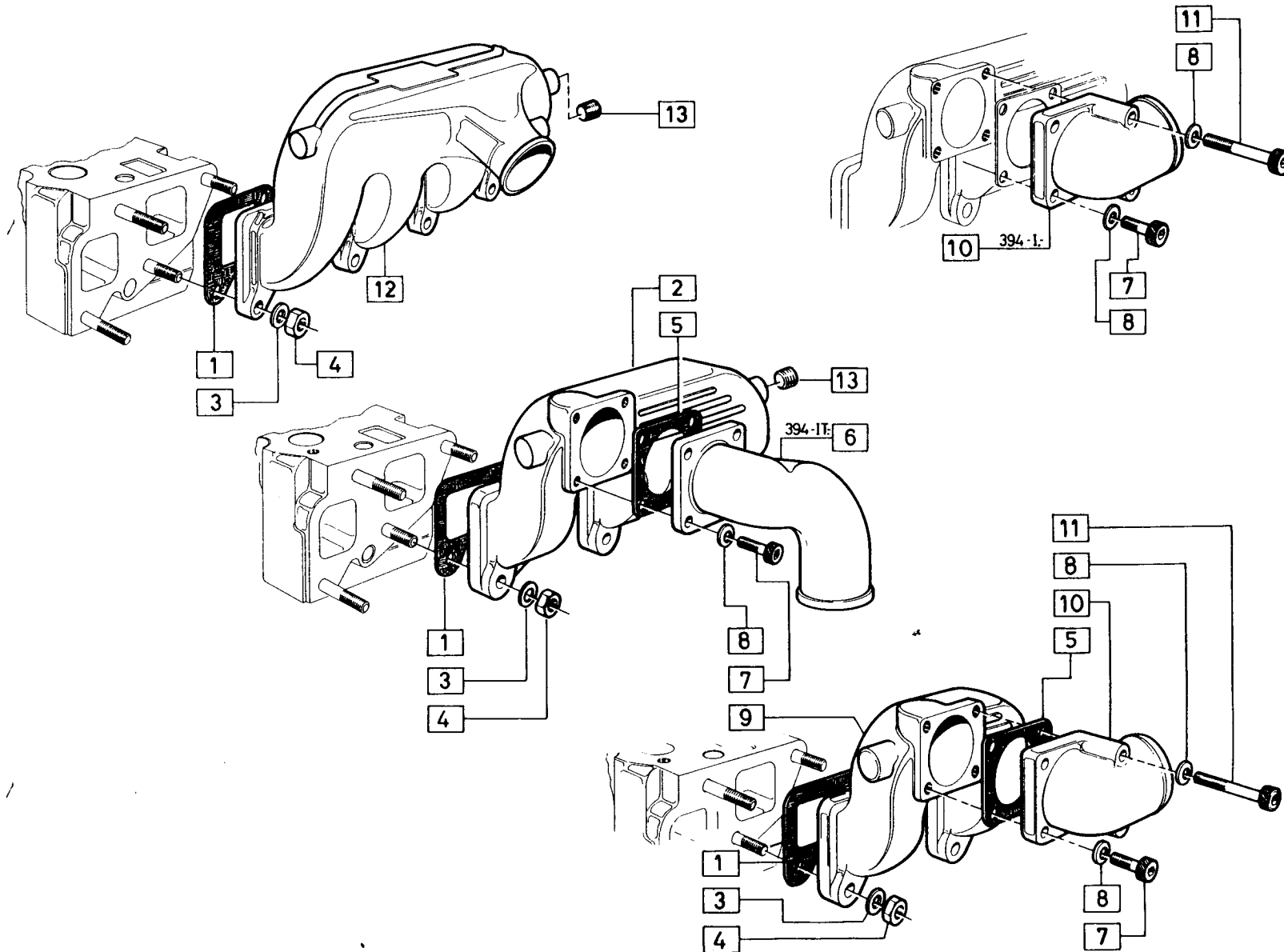






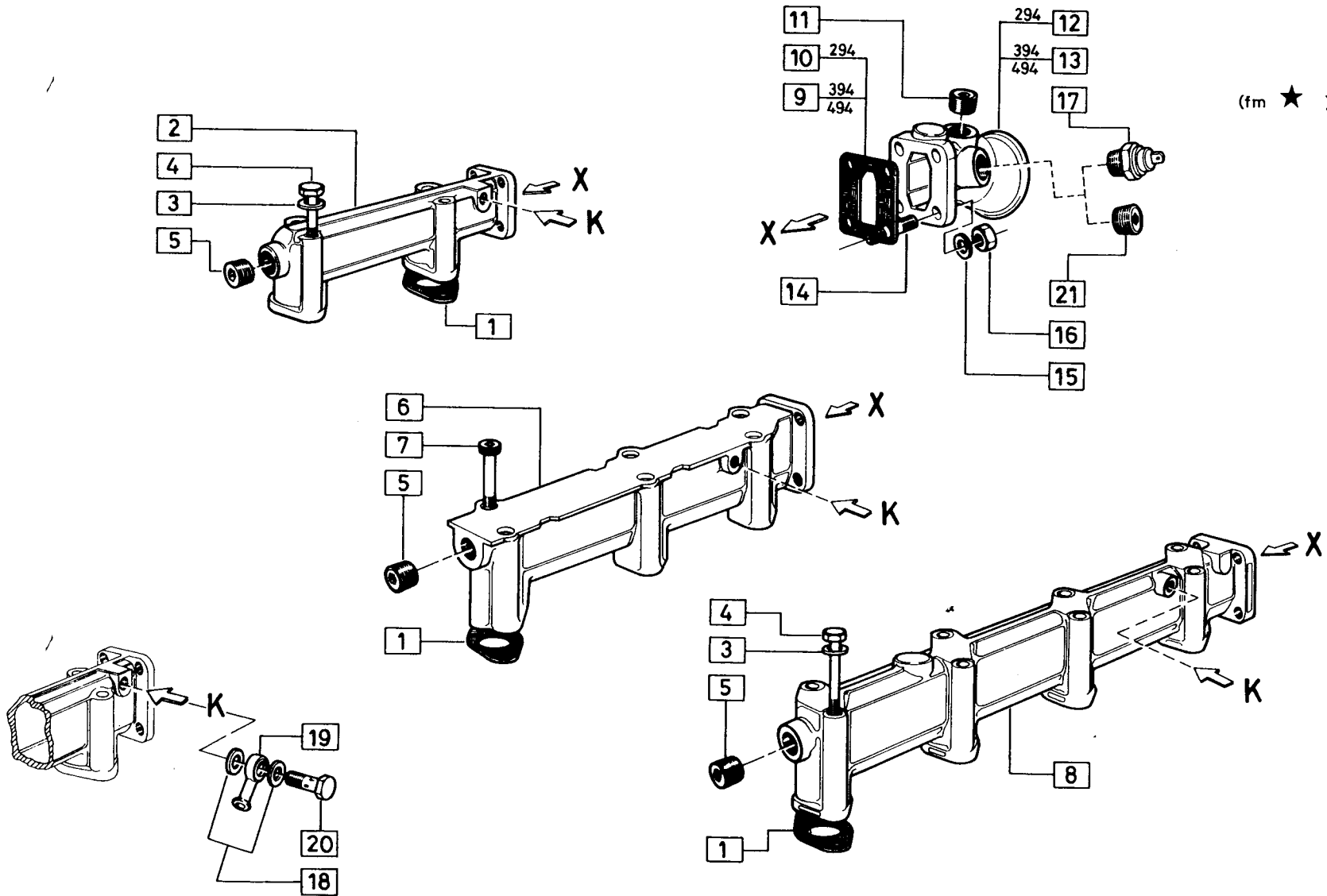




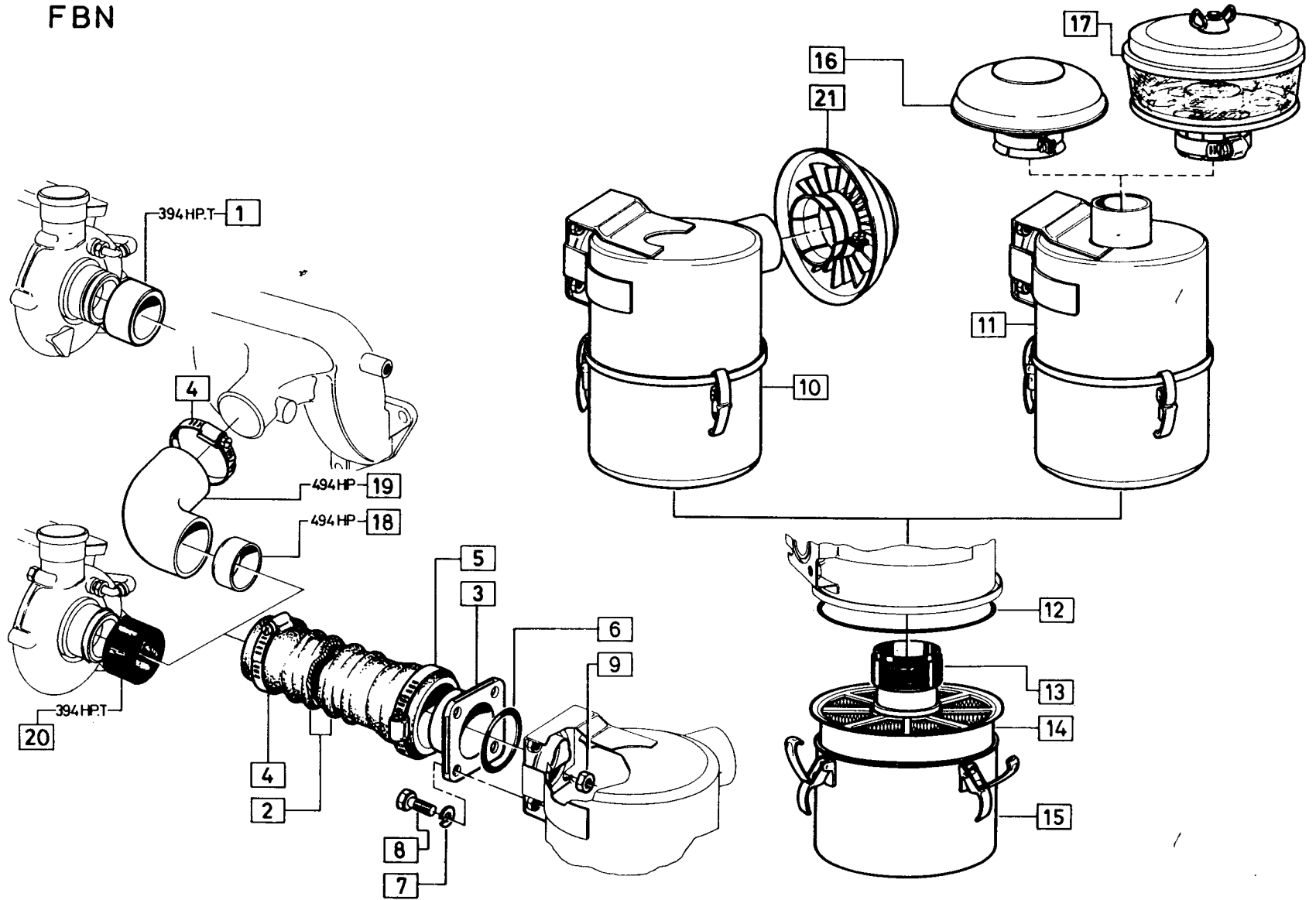




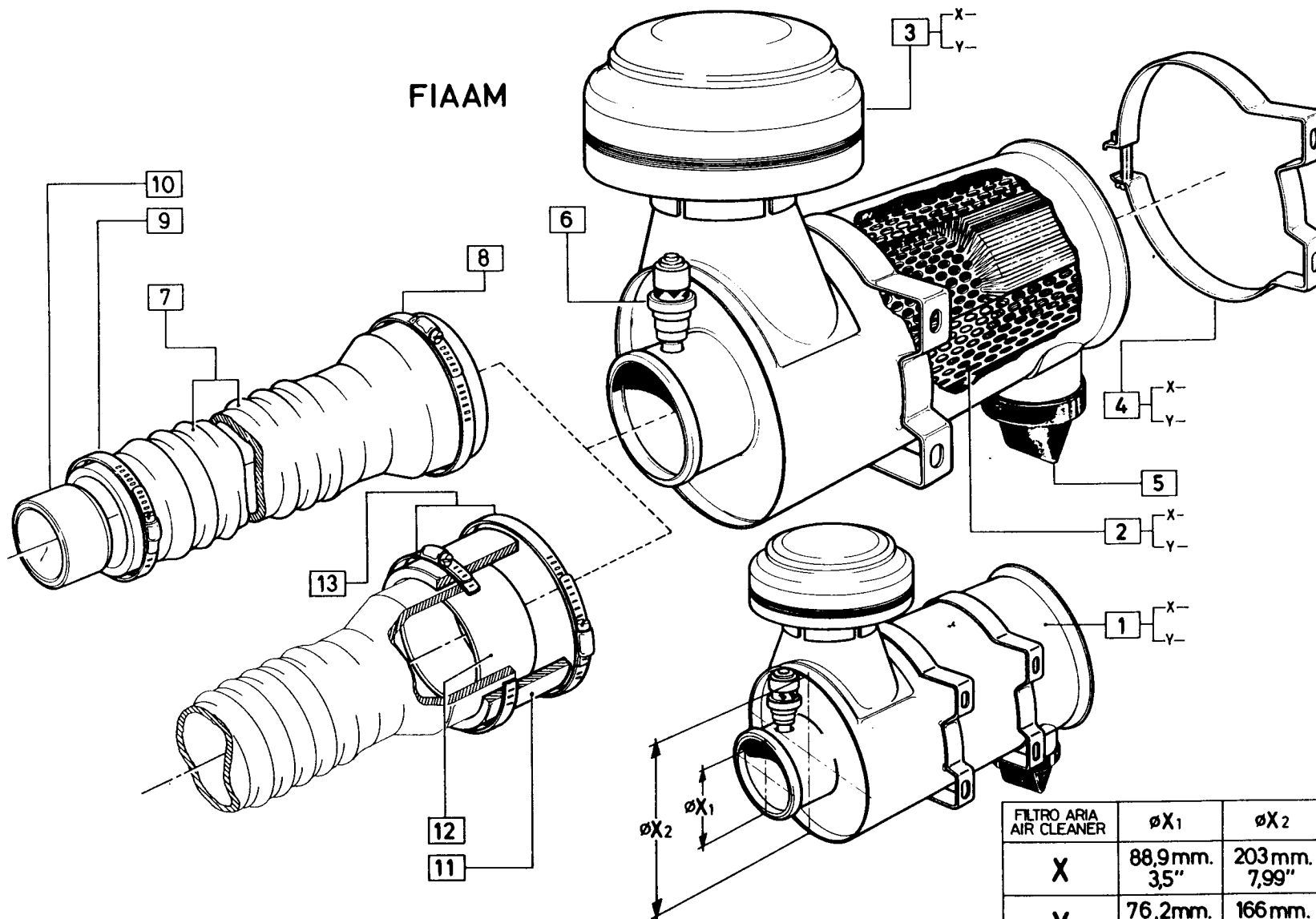




FBN

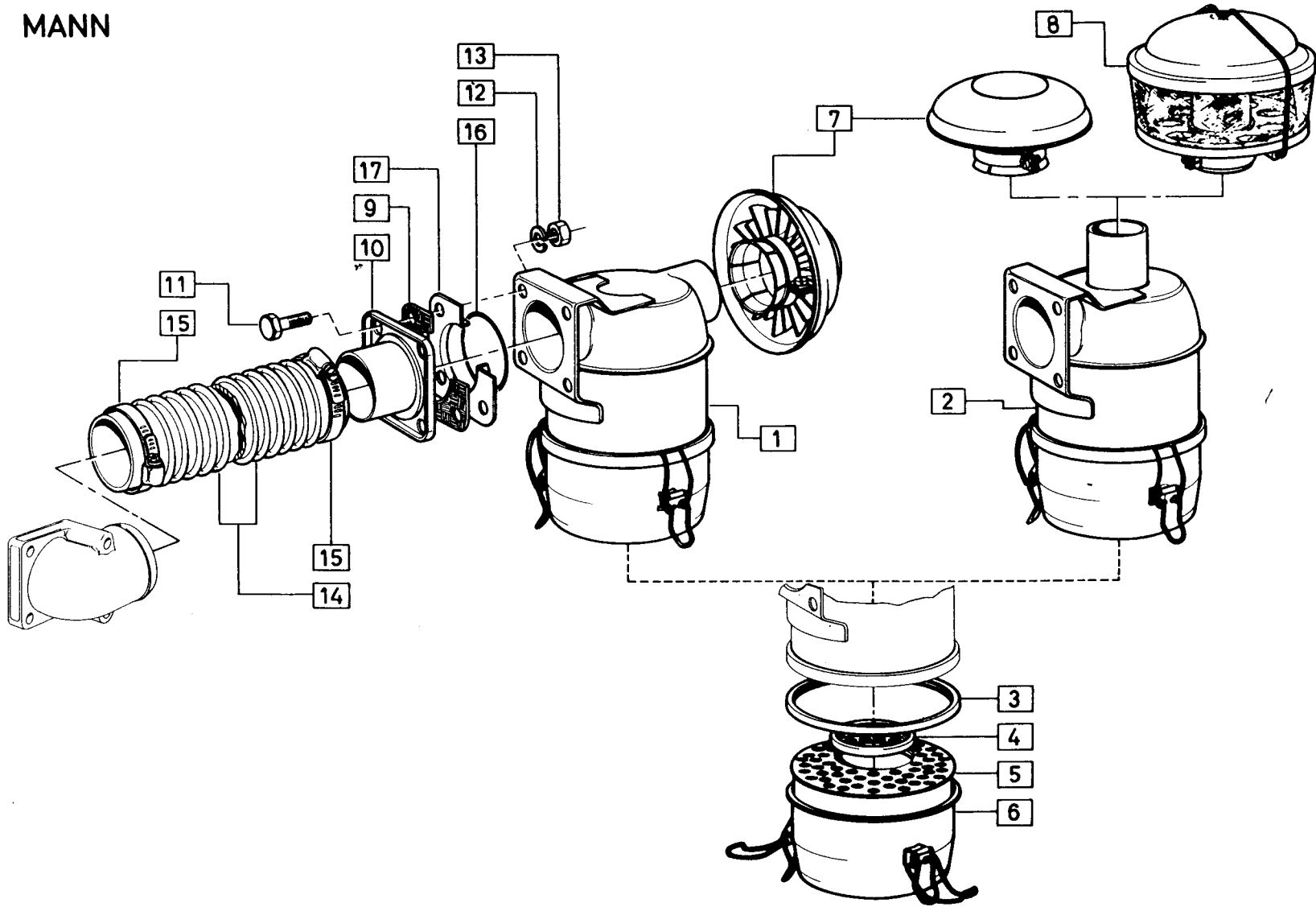


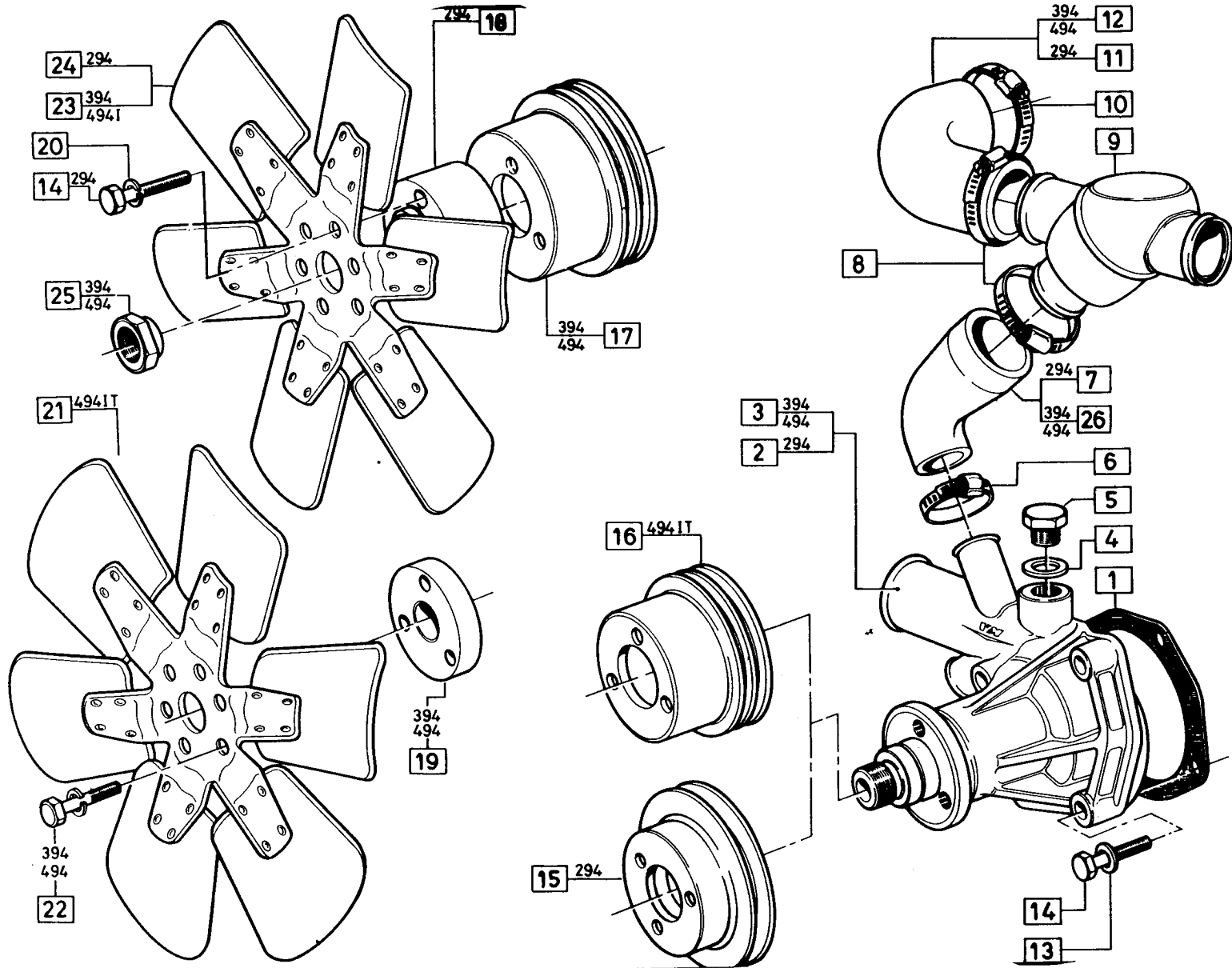
FIAAM

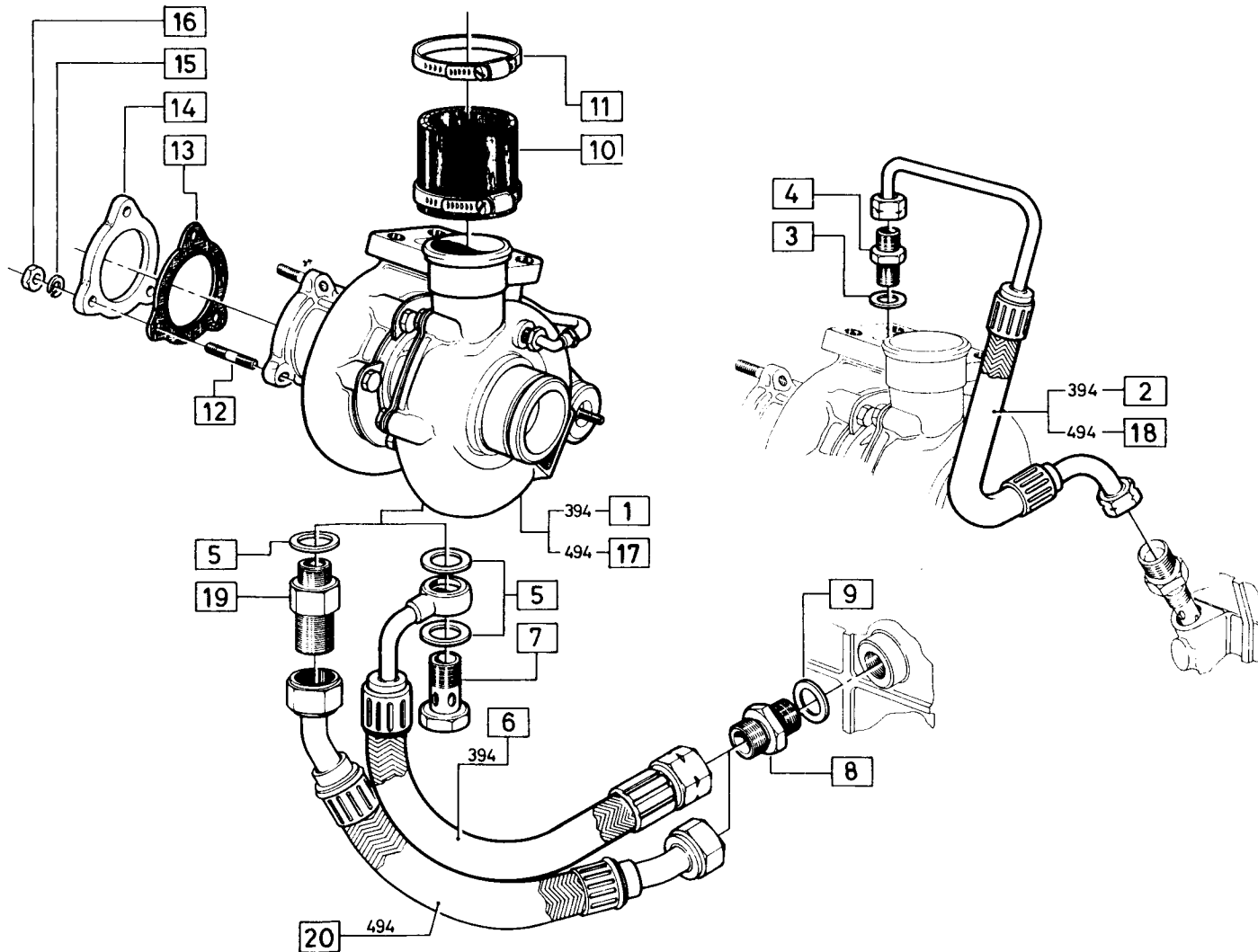


| FILTRO ARIA<br>AIR CLEANER | ØX1             | ØX2             |
|----------------------------|-----------------|-----------------|
| X                          | 88,9mm.<br>3,5" | 203mm.<br>7,99" |
| Y                          | 76,2mm.<br>3"   | 166mm.<br>6,53" |

MANN







BOSCH

